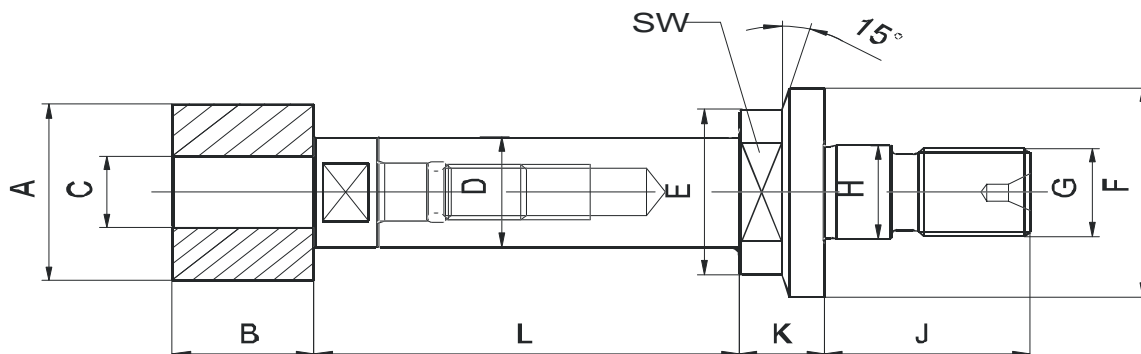


Innenschleifdorne Grinding arbors



passend für suitable for Spindel-Typ	Schleifdorn-Typ Grinding arbor	Arikel-Nr. Part Nr.	Schleifscheibe Grinding wheel			Schleifdorn Grinding arbor									
			A	B	C	D	L	E	F	G	H	J	K	SW	
FISCHER	DHJN 60-412	F101192					12								
MFN-890 MFN-1090	DHJN 60-418	F101195	7	7	2,5	4	18	14	20	M7	7,5	18	6,5	11	
	DHJN 60-424	F101196					24								
	DHJN 60-514	F101199					14								
DEUSCHLE	DHJN 60-520	F101200	9	9	3	5	20	14	20	M7	7,5	18	6,5	11	
	DHJN 60-528	F101202					28								
	DHJN 60-716	F101204					16								
DEUSCHLE	DHJN 60-725	F100053	12	11	4	7	25	14	20	M7	7,5	18	6,5	11	
	DHJN 60-736	F101207					36								
	DHJN 60-918	F101209					18								
DEUSCHLE	DHJN 60-930	F101211	16	13	6	9	30	14	20	M7	7,5	18	6,5	11	
	DHJN 60-945	F101214					45								
	DHJN 50-514	F100051					14								
MFN-875 MFN-1075 MFV-1275	DHJN 50-520	F101215	9	9	3	5	20	16,5	23	M8	8,5	19,5	8,5	13	
	DHJN 50-528	F101216					28								
	DHJN 50-716	F101219					16								
DEUSCHLE	DHJN 50-725	F101220	12	11	4	7	25	16,5	23	M8	8,5	19,5	8,5	13	
	DHJN 50-736	F101223					36								
	DHJN 50-918	F101224					18								
DEUSCHLE	DHJN 50-930	F101227	16	13	6	9	30	16,5	23	M8	8,5	19,5	8,5	13	
	DHJN 50-945	F100055					45								
	DHJN 50-1220	F101230					20								
DEUSCHLE	DHJN 50-1235	F100052	20	16	8	12	35	16,5	23	M8	8,5	19,5	8,5	13	
	DHJN 50-1250	F101233					50								
	DHJN 42-716	F101149					16								
MFN-860 MFN-1060 MFV-1260	DHJN 42-725	F101148	12	11	4	7	25	21	26	M10	10,5	21	9,5	17	
	DHJN 42-736	F101152					36								
	DHJN 42-918	F101153					18								
DEUSCHLE	DHJN 42-930	F101156	16	13	6	9	30	21	26	M10	10,5	21	9,5	17	
	DHJN 42-945	F101157					45								
	DHJN 42-1220	F101160					20								
DEUSCHLE	DHJN 42-1235	F101161	20	16	8	12	35	21	26	M10	10,5	21	9,5	17	
	DHJN 42-1250	F101164					50								
	DHJN 42-1625	F101165					25								
DEUSCHLE	DHJN 42-1645	F101168	25	20	10	16	45	21	26	M10	10,5	21	9,5	17	
	DHJN 42-1665	F101169					65								

Deuschle Feintechnik GmbH Co. KG

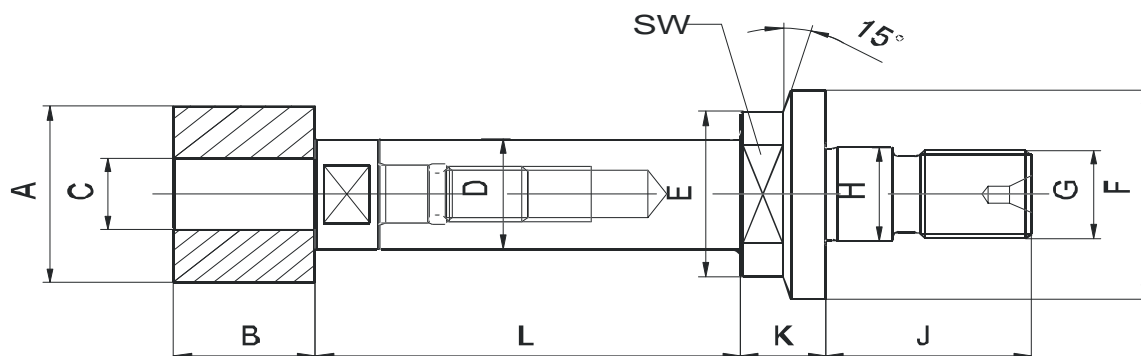
Onstmettinger Straße 3-5
D-72406 Bisingen
Germany

Tel. 0700/SPINDELN (77463356) 0,12 €/min
Tel: +49 (0)7476/934 660
Fax: +49 (0)7476/93 46 69

Stand 02/03
Seite/page 1 von 2

Innenschleifdorne

Grinding arbors



passend für suitable for Spindel-Typ	Schleifdorn-Typ Grinding arbor	Artikel-Nr. Part Nr.	Schleifscheibe Grinding weel			Schleifdorn Grinding arbor										
			A	B	C	D	L	E	F	G	H	J	K	SW		
FISCHER	DHJN 35-918	F101172					18									
MFN-1045	DHJN 35-930	F100049	16	13	6	9	30	24	32	M14	15	27	10,5	19		
MFN-1245	DHJN 35-945	F101176					45			x1,5						
MFV-1445	DHJN 35-1220	F101173					20									
	DHJN 35-1235	F101179	20	16	8	12	35	24	32	M14	15	27	10,5	19		
	DHJN 35-1250	F101180					50			x1,5						
DEUSCHLE	DHJN 35-1625	F101181					25									
	DHJN 35-1645	F101184	25	20	10	16	45	24	32	M14	15	27	10,5	19		
	DHJN 35-1665	F100050					65			x1,5						
	DHJN 35-2030	F101187					30									
	DHJN 35-2060	F101188	32	25	13	20	60	24	32	M14	15	27	10,5	19		
	DHJN 35-2090	F101189					90			x1,5						
FISCHER	DHJN 28-1220	F101121					20									
MFV-1230	DHJN 28-1235	F101123	20	16	8	12	35	30	38	M16	17	29	12	24		
MFV-1430	DHJN 28-1250	F101125					50			x1,5						
	DHJN 28-1625	F101127					25									
	DHJN 28-1645	F101129	25	20	10	16	45	30	38	M16	17	29	12	24		
	DHJN 28-1665	F101131					65			x1,5						
DEUSCHLE	DHJN 28-2030	F101133					30									
	DHJN 28-2060	F101134	32	25	13	20	60	30	38	M16	17	29	12	24		
	DHJN 28-2090	F101136					90			x1,5						
	DHJN 28-2535	F101138					35									
	DHJN 28-2575	F101140	40	30	16	25	75	30	38	M16	17	29	12	24		
	DHJN 28-25115	F101142					115			x1,5						
FISCHER	DHJN 21-1625	F100046					25									
MFV-1224	DHJN 21-1645	F101100	25	20	10	16	45	40	50	M22	23	33	13	32		
MFV-1424	DHJN 21-1665	F101102					65			x1,5						
	DHJN 21-2030	F100047					30									
	DHJN 21-2060	F101105	32	25	13	20	60	40	50	M22	23	33	13	32		
	DHJN 21-2090	F101107					90			x1,5						
DEUSCHLE	DHJN 21-2535	F101109					35									
	DHJN 21-2575	F101111	40	30	16	25	75	40	50	M22	23	33	13	32		
	DHJN 21-25115	F101113					115			x1,5						
	DHJN 21-3240	F101115					40									
	DHJN 21-3290	F101117	50	36	20	32	90	40	50	M22	23	33	13	32		
	DHJN 21-32140	F100048					140			x1,5						

Deuschle Feintechnik GmbH Co. KG

Onstmettinger Straße 3-5
D-72406 Bisingen
Germany

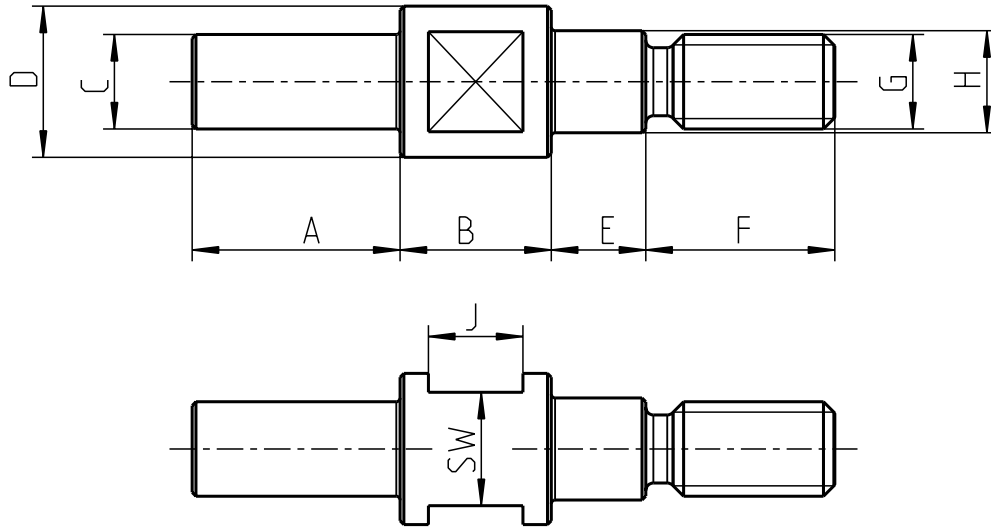
Tel. 0700/SPINDELN (77463356) 0,12 €/min

Tel: +49 (0)7476/934 660

Fax: +49 (0)7476/93 46 69

Stand 02/03

Seite/page 2 von 2



Typ	Abmessungen/Dimensions in mm										Artikelnummer
	A	B	C	D	E	F	G	H	J	SW	
GB 4	5,5	4	2,5	4	2,5	5	M2,5	2,7	2,5	3	F102712
GB 5	6,5	4,5	3	5	3	6	M3	3,2	3	4	F102711
GB 7	8	5,5	4	7	3,5	7	M4	4,2	4	5,5	F101344
GB 9	10	6,5	6	9	4	8,5	M5	5,2	4,5	7	F100820
GB 12	12	7	8	12	5	10	M6	6,2	5	9	F100821
GB 16	16	8	10	16	6	12	M8	8,5	6	13	F100374
GB 20	20	9	13	20	7	14	M10	10,5	6,5	17	F100822
GB 25	24	12	16	25	8	16	M12	12,5	9	21	F100823
GB 32	28	13	20	32	9	18	M14	15	10	27	F100824
GB 40	32	15	25	40	10	20	M16	17	12	32	F102848
GB 50	40	17	32	50	12	22	M18	19	13	41	F104280

Maße ohne Toleranzangabe nach Allgemeintoleranz ISO 2768-m

Die Zeichnung wurde in ProE erstellt. Keine manuellen Änderungen !

10	-	0,5-6	±0,1	120-400	±0,4	Werkstoff 9SMn28	Gewicht kg -	Maßstab 5:1
9	-	6-30	±0,2	400-1000	±0,5			
8	-	30-120	±0,3					
7	-	Bearb.	2000-01-29 ph			Benennung Gewindebolzen GB rechts	Teile-Nr. T103834	Ersetzt -
6	-	Gepr.						
5	-	Geneh.						
4	-							
3	-				 Onstmettinger Str. 3-5 D-72406 Bisingen	Zeichnungs-Nr. T103834	PPS-Nr. T103834	
2	-							
1	-							
Zust.	Änderung	Datum	Name					

Diese Zeichnung ist Eigentum der Deuschle Bisingen und darf ohne schriftliche Genehmigung weder vervielfältigt, noch an Dritte weitergegeben werden.