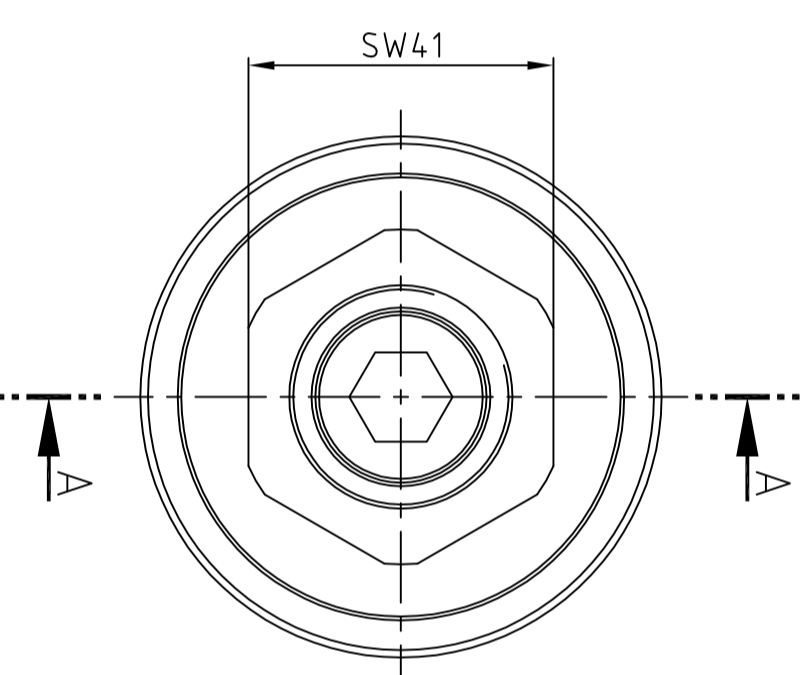
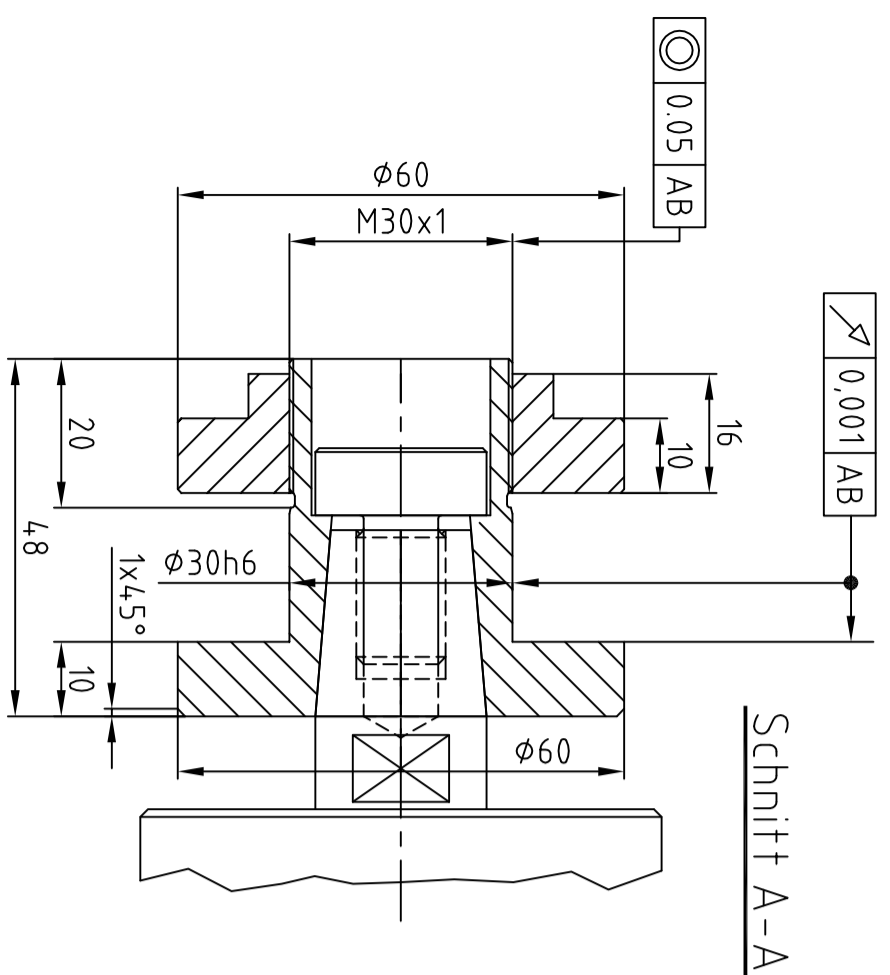
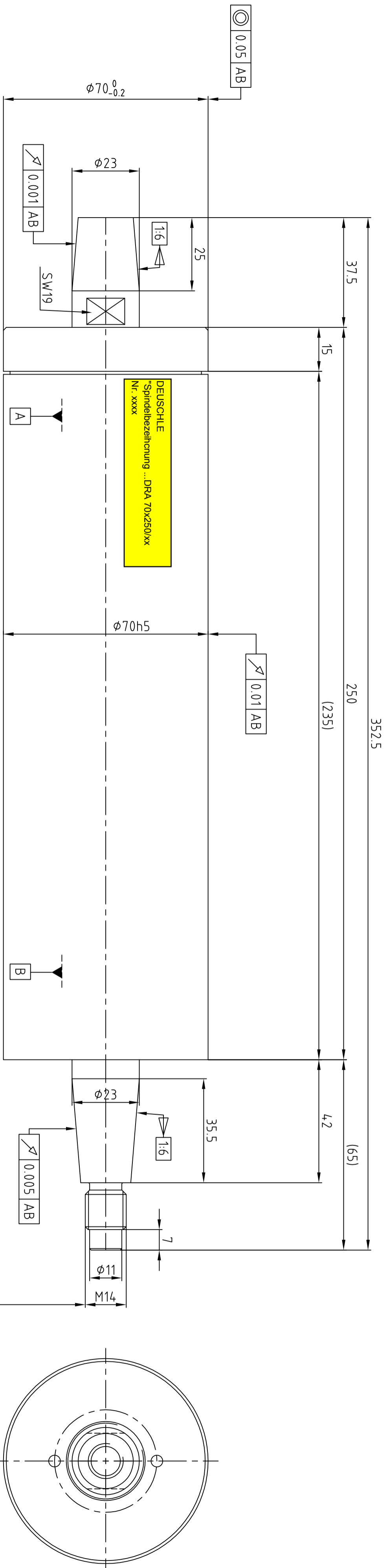


Schutzvermerk nach DIN 34 beachten



Rechtsdrehend
n max = 12.000 1/min (ohne Werkzeug)

STAND : 03.09.2007

Index	Anzahl	Änderung	Änd.-Nr.	Datum	Name	Film
a						
b						
c						

Masse	0,6	0,2	Oberflächen	Werkstückarten	HT:
bis 6 aA1	±0,2	±0,3	200	DIN ISO 1302	-0,3
bis 30	±0,3	±0,5	400	DIN 6784	-0,5
	±0,5	±0,8	600		
	±0,8	±1,2	800		
	±1,2	±2,0	1000		

Werkstoff:	Datum:	Bearb.:	geprüft:	Normung:
-	09.2007	B.Br.cic		

Formel:	Erstz für:	Benennung:	Maßstab:
A 7		Massblatt Schleifspindel DRA70x250	M 1:1

Werkstoff:	Datum:	Bearb.:	geprüft:	Normung:
-	09.2007	B.Br.cic		

Formel:	Erstz für:	Benennung:	Maßstab:
A 7		Massblatt Schleifspindel DRA70x250	M 1:1

Ident.-Nr.:	Zeichnungs-Nr.:	Ges. Bl.:	Blatt:
CAD		1	1

Logo:	Ident.-Nr.:	Zeichnungs-Nr.:	Maßstab:
		811 543	M 1:1