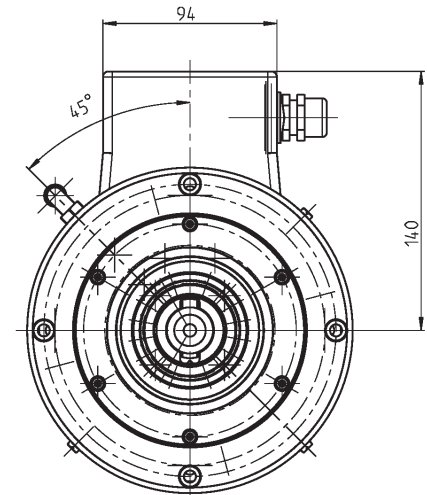
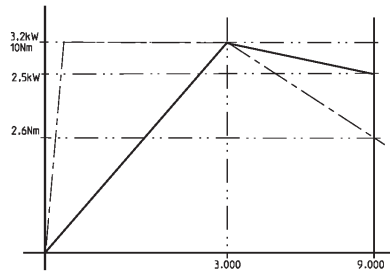


Aufnahme HSK-C50 (manuell)
DIN 69893-1



rung

P (kW) ———
M (Nm) - - - - -



Motordaten		Asynchron 2-polig		
Drehzahl	n [1/min]	3.000	6.000	9.000
Frequenz	f [Hz]	50	100	150
Spannung	U [V~]	380	380	380
Strom	I [A]	5,4	5,4	5,4
Leistung	P [kW]	3,2	3,2	2,5
Drehmoment	M [Nm]	10,0	5,1	2,6

Maße ohne Toleranzangabe nach Allgemeintoleranz ISO 2768-m							
10	-	0.5-6	±0.1	120-400	±0.4		
9	-	6-30	±0.2	400-1000	±0.5		
8	-	30-120	±0.3				
7	-	Bearb.	2001-04-30	sw	Benennung		
6	-	Gepr.			DMI 80x300/3-9/1/2/5 HSK-C50		
5	-	Genh.			Teile-Nr.		
4	-				T104064		
3	-				Zeichnungs-Nr.		
2	-				PPS-Nr.		
1	-				Ersetzt		
Zust.	Änderung	Datum	Name	 Onstmettinger Str. 35 D-72406 Bisingen			

Diese Zeichnung ist Eigentum der Deuschle Bisingen und darf ohne schriftliche Genehmigung weder vervielfältigt, noch an Dritte weitergegeben werden.