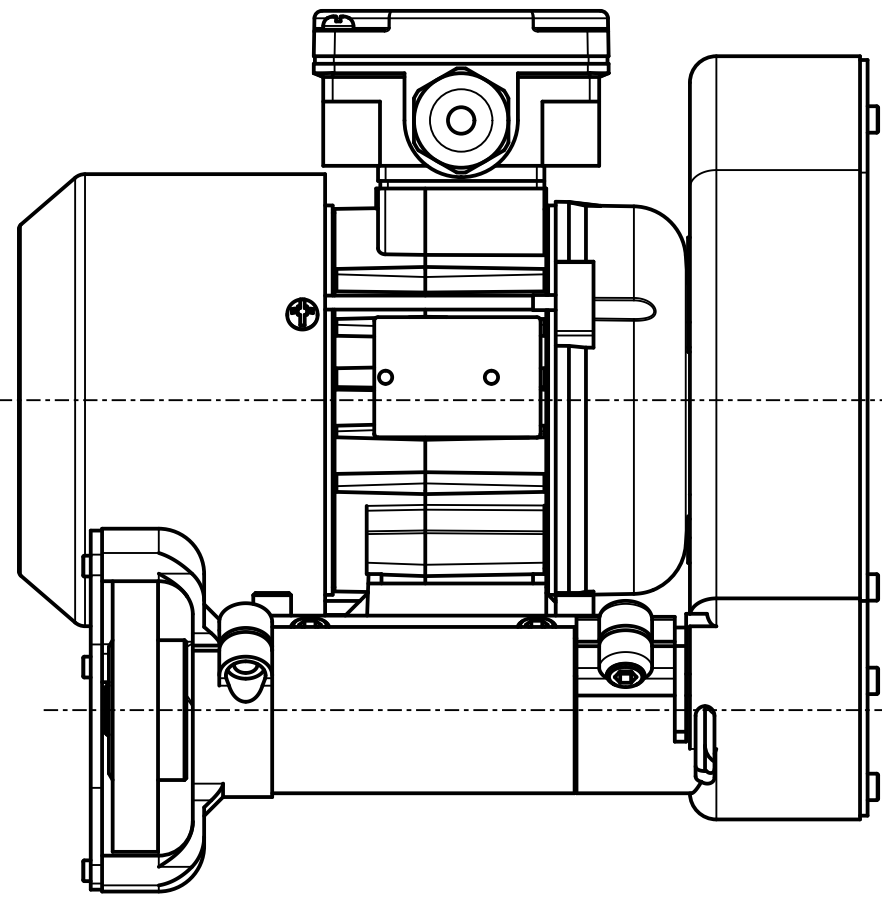
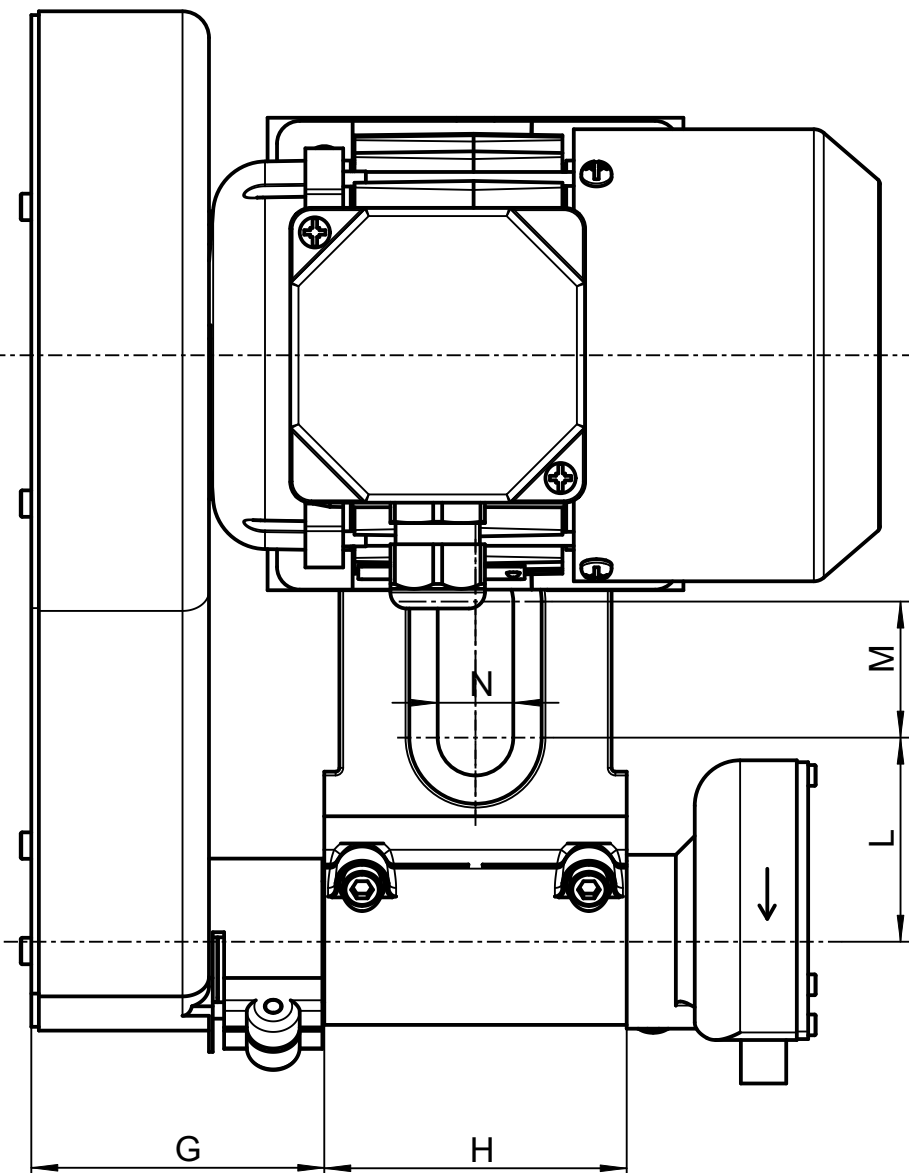
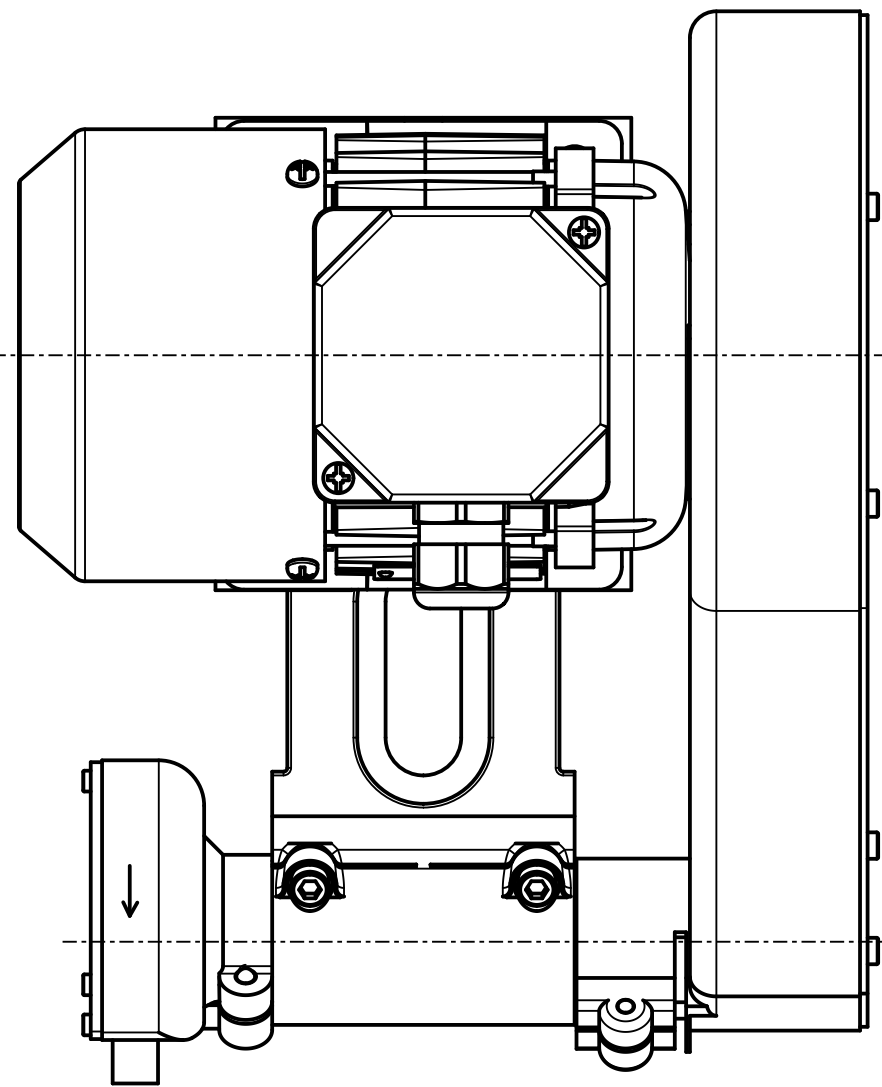
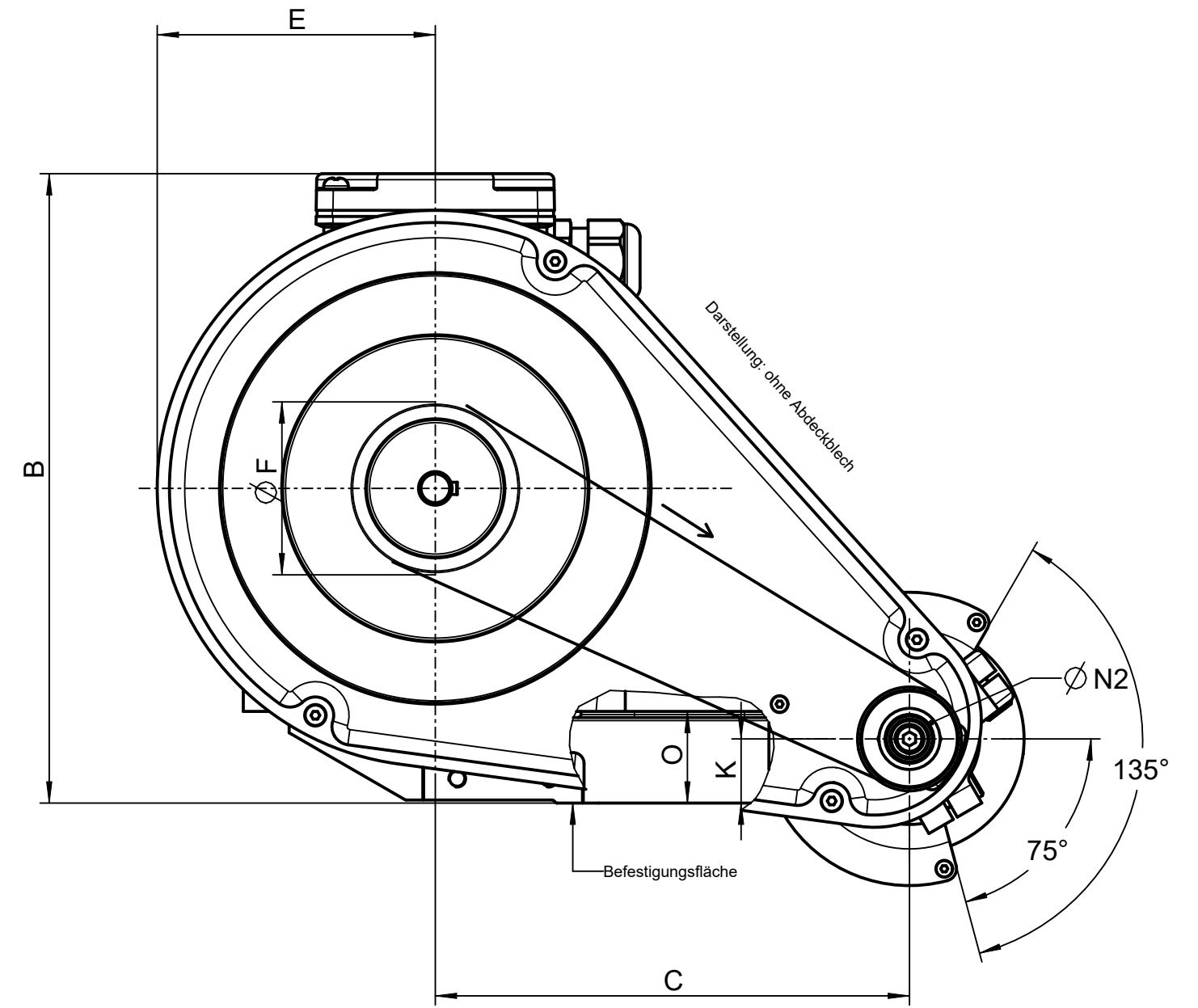
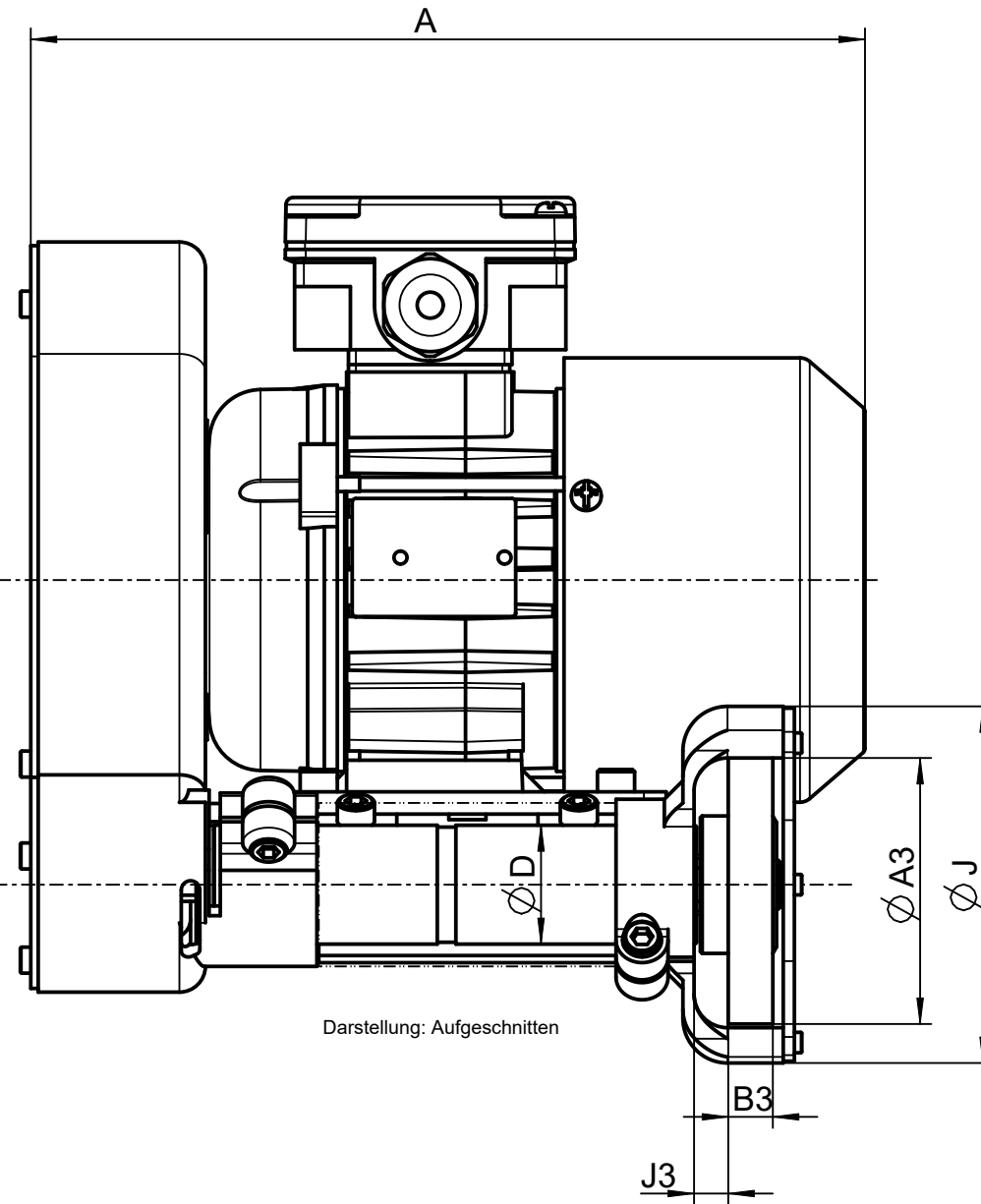


Ausführung links



Ausführung rechts



Type	Motor	Drehzahl	Gewicht	A	A3	B	B3	C	D	E	F	G	H	J	J3	K	L	M	N	N2	O
ES-32	0,25kW	8.300 1/min	11 kg	225	75	206	12	153-168	32	121	55	67	80	96	8,5	12-32	54	36	20	20	30
ES-40	0,37kW	5.000 1/min	16 kg	206	125	170	20	180-200	40	125	80	74	90	150	9	13-40	65,5	45	25	48	36
ES-50	0,55kW	4.000 1/min	23 kg	232	150	192	25	203-223	50	130	80	86	100	180	11	15-46	83	45	31	60	44
ES-60	1,1kW	3.400 1/min	35 kg	263	175	222	30	250-280	60	134	90	102	115	210	13	18-60	98	55	37	80	54
ES-80	1,5kW	2.400 1/min	61 kg	332	250	260	50	300-335	80	138	100	132	140	295	18,5	23-72	122	65	46	125	70
ES-100	3,0kW	1.700 1/min	126 kg	416	350	330	50	400-440	100	174	140	167	170	400	27	24-90	165	100	54	125	90

Maße ohne Toleranzangabe nach Allgemeintoleranz ISO 2768-m				Alle Angaben freibleibend				
10	-	0,5-6	±0,1	120-400	±0,4	Werkstoff	Gewicht kg	Maßstab
9	-	6-30	±0,2	400-1000	±0,5			
8	-	30-120	±0,3					
7	-	Bearb.	10.02.2021 sd	Benennung				
6	-	Gepr.		Supportschleifer URBEN				
5	-	Geneh.		Teile-Nr.				
4	-			Aussenschliff				
3	-			Zeichnungs-Nr.				
2	-			PPS-Nr.				
1	-			Ersetzt				
Zust.	Änderung	Datum	Name	D-72406 Bisingen				



Diese Zeichnung ist Eigentum der Deuschle Bisingen und darf ohne schriftliche Genehmigung weder vervielfältigt, noch an Dritte weitergegeben werden.